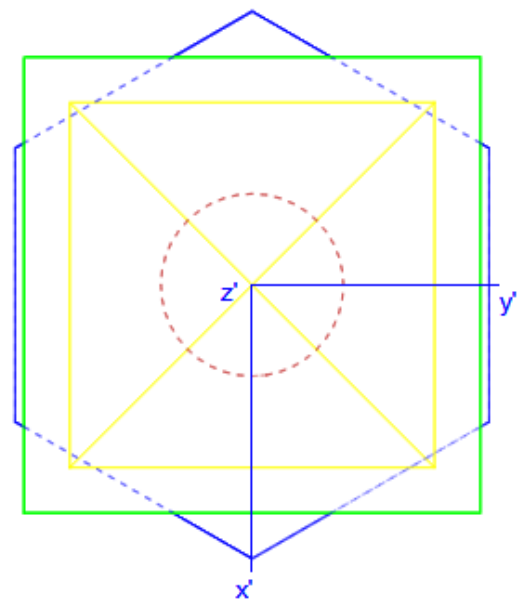


<https://skfb.ly/UVAV>



Bezeichnung:
DENKMAL

Name:
Hermann Milchram

Blatt-Nr.:
007

Note: